

# Ersatzteilliste



## Geschirr- und Gläserpülautomat FV 40.2

Standard-Ausführung



# Inhaltsverzeichnis

	SEITE
1.7 WASCHPUMPE	4
3.15 WASCHSYSTEM	6
4.10 MAGNETVENTIL	7
6.5 NIVEAUREGELUNG	9
8.24 EINBAUBOILER	10
9.8 TANKHEIZUNG	13
10.8 DOSIERGERÄTE	14
11.25 ELEKTRONIKSTEUERUNG	16
13.21 BAUGRUPPEN / EINZELTEILE	19
16.02 EINBAUWASSERENTHÄRTER	20
18.4 LAUGENPUMPE	22
22.5 DRUCKSTEIGERUNGSPUMPE	23
24.3 FREIER AUSLAUF	24
25.1 TÜRGEWICHTSAUSGLEICH	25

- \* Diese Teile empfehlen wir auf Lager zu legen!
- \* We recommend to store these parts!
- \* Nous recommandons de prendre ces pieces en stock!

Änderungen in Ausführung und Konstruktion vorbehalten.  
We reserve the right to change execution and construction.  
Nous nous reservons le droit de changer l'exécution et la construction.

MEIKO Maschinenbau GmbH & Co.  
Englerstraße 3  
D-77652 Offenburg  
Telefon: 0781 / 203 - 0  
Telefax: 0781 / 203 - 179  
www.meiko.de  
e-mail: info@meiko.de

## 1.7 WASCHPUMPE

## 1.7 WASH PUMP

## 1.7 POMPE DE LAVAGE



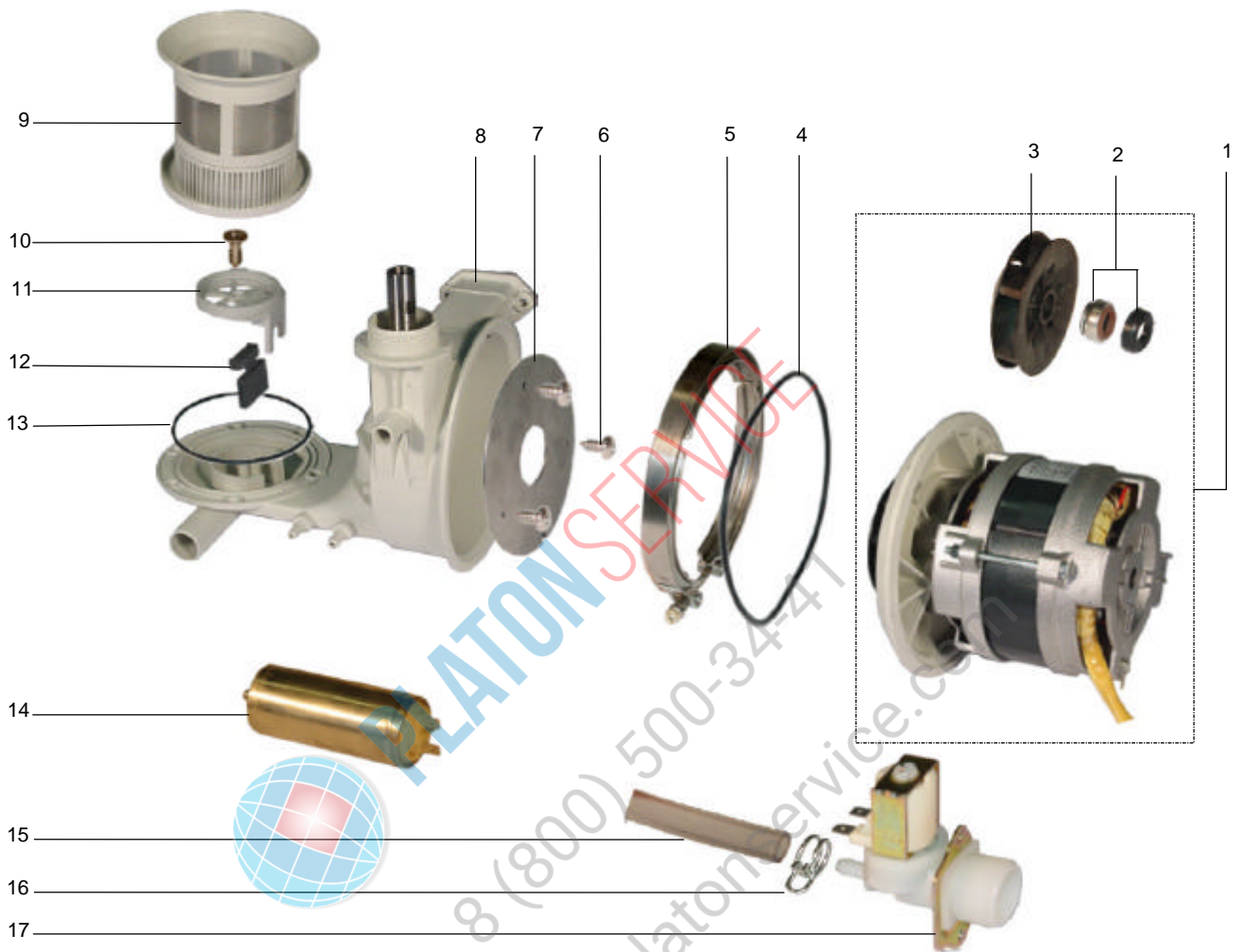
PU1\_7.doc  
01.06.2000/FH

POS	IDENT. NR. IDENT. NO.	BEZEICHNUNG	DESIGNATION	DESIGNATION
1	* 9519527	WASCHPUMPE 0,55 KW KPL.	WASH PUMP 0,55 KW CPL.	POMPE DE LAVAGE 0,55 KW CPL.
2	* 9519539	GLEITRINGDICHTUNG KPL.	SLIDING SEAL CPL.	JOINT AXIAL
3	* 9519529	PUMPENLAUFRAD	PUMP WHEEL	ROUE DE POMPE
4	* 9515339	O-RING	O-RING	BAGUE
5	9519356	PROFILSCHELLE	PROFILE CUP	BRIDE PROFILEE
6	0330020	SCHRAUBE 4,2X13	SCREW 4,2X13	VIS 4,2X13
7	9519224	PUMPENBODEN	PUMP BASE	FOND DE POMP
8	9514632	PUMPENGEHÄUSE	PUMP HOUSING	CORPS DE POMPE
9	* 9514944	ANSAUGSIEB KPL.	SUCTION SIEVE CPL.	FILTRE DE ASPIRATION
10	0330039	SCHRAUBE 4,2X22	SCREW 4,2X22	VIS 4,2X22
11	9600024	ABLAUFVENTIL	DRAIN VALVE	VANNE DE VIDANGE
12	9515387	KLAPPE	FLAP	CLAPET
13	* 9515338	O-RING	O-RING	BAGUE
14	* 0501090	KONDENSATOR	CONDENSER	CONDENSEUR
15	0260007	SCHLAUCH KLARSICHT Ø6	HOSE TRANSPARENTØ6	TUYAU TRANSPARENT Ø6
16	9500045	SCHLAUCHKLEMME GELB	HOSE WIRE CLAMP YELLOW	COLLIER DE SERRAGE JAUNE
17	* 9519728	SANFTANLAUFVENTIL	SMOOTH START VALVE	VALVE POUR DEMARRAGE EN DOUCEUR



PLATON SERVICE  
8 (800) 500-34-47  
www.platonservice.com

PU1\_7



### 3.15 WASCHSYSTEM

### 3.15 WASH SYSTEM

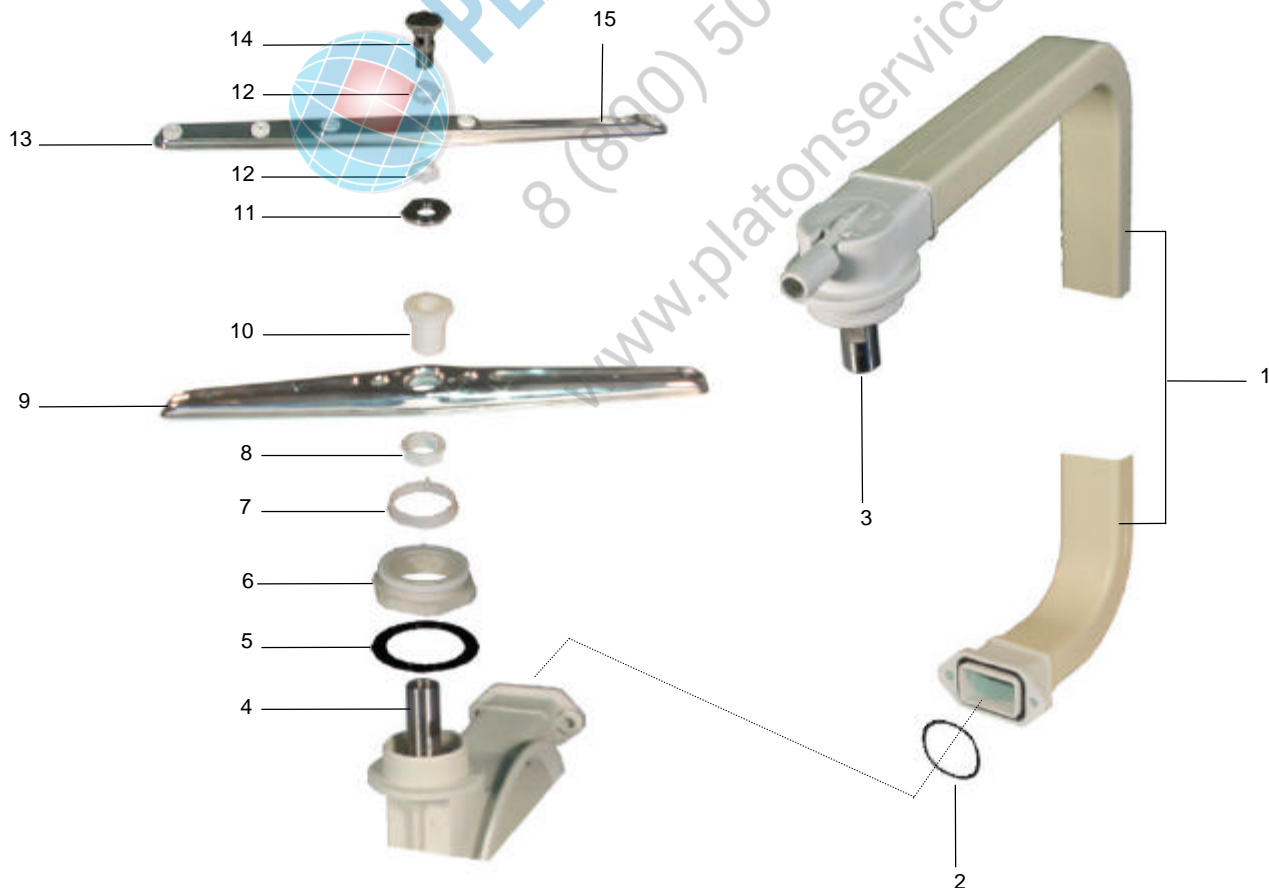
### 3.15 SYSTEME DE LAVAGE



WN3\_15.doc  
01.06.2000/FH

POS	IDENT. NR. IDENT. NO.	BEZEICHNUNG	DESIGNATION	DESIGNATION
-----	--------------------------	-------------	-------------	-------------

1	9514547	STEIGROHR	ASCENDING PIPE	COLONNE DE ELEVATION
2	* 9515336	O-RING	O-RING	BAGUE
3	9514452	LAGERZAPFEN OBEN	UPPER BEARING NECK	TOURILLON SUP.
4	9514453	LAGERZAPFEN UNTEN	LOWER BEARING NECK	TOURILLON INF.
5	* 9515334	GUMMIDICHTUNG	PACKING	JOINT
6	* 9514101	MUTTER	NUT	ECROU
7	* 9520931	RING	RING	BAGUE
8	* 9517398	MUTTER	NUT	ECROU
9	9517391	WASCHARM KPL.	WASH ARM CPL.	BRAS DE LAVAGE
10	* 9517397	LAGER	BEARING	PALIER
11	9517408	DISTANZSCHEIBE	DISK	DISQUE
12	* 9522439	LAGER	BEARING	PALIER
13	9517399	NACHSPÜLARM KPL.	FINAL RINSE ARM	BRAS DE RINCAGE FINAL
14	9517409	RÄNDELSCHRAUBE	KNURLED SCREW	VIS MOLETEE
15	* 9517406	DÜSE KPL.	NOZZLE CPL.	GICLEUR CPL.



## 4.10 MAGNETVENTIL

## 4.10 SOLENOID VALVE

## 4.10 ELECTROVANNE



MV4\_10.doc  
01.11.2001/FUS

POS	IDENT. NR. IDENT. NO.	BEZEICHUNG	DESIGNATION	DESIGNATION
1	* 9517775	AQUASTOP SYSTEM	AQUASTOP SYSTEM	SYSTEME DE AQUASTOP
2	* 0217432	DICHTUNG	PACKING	JOINT
3	* 9520085	MIKROSCHALTER	SWITCH	INTERUPTEUR
4	* 9519580	BODENSCHWIMMERSCHALTER KPL.	GROUND FLOAT SWITCH CPL.	FLOTTEUR AU SOL CPL.





**PLATON** SERVICE

8 (800) 500-34-41

[www.platonservice.com](http://www.platonservice.com)

## 6.5 NIVEAUREGELUNG

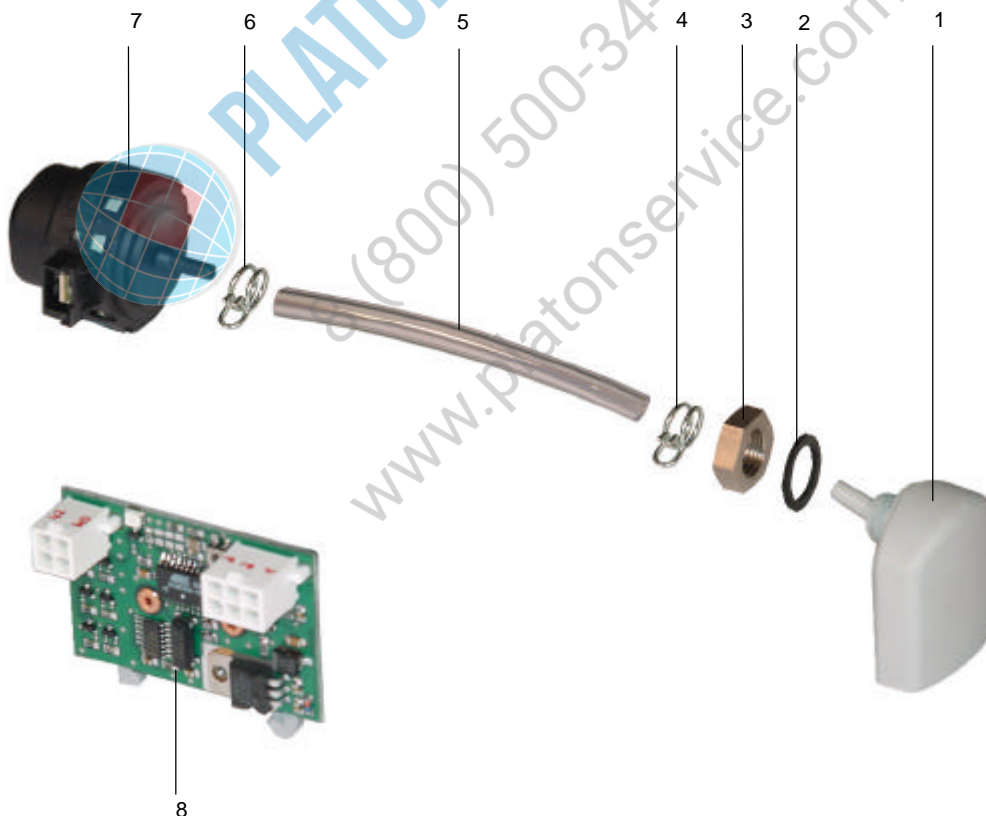
## 6.5 LEVEL CONTROL

## 6.5 REGULATION DE NIVEAU



NVR6\_5.doc  
01.06.2000/FH

POS	IDENT. NR. IDENT. NO.	BEZEICHUNG	DESIGNATION	DESIGNATION
1	* 9515955	LUFTFALLE	AIR TRAP	CHAMBRE DE COMPRESSION
2	* 9515964	DICHTUNG	PACKING	JOINT
3	9515957	MUTTER 3/8"	NUT 3/8"	ECROU 3/8"
4	* 9500045	SCHLAUCHKLEMME GELB	HOSE WIRE CLAMP YELLOW	COLLIER DE SERRAGE JAUNE
5	* 0260006	SCHLAUCH KLARSICHT Ø5	HOSE TRANSPARENT Ø5	TUYAU TRANSPARENT Ø5
6	* 9500044	SCHLAUCHKLEMME SILBER	HOSE WIRE CLAMP SILVER	COLLIER DE SERRAGE ARGENT
7	* 9520592	NIVEAUSCHALTER	LEVEL SWITCH	INTERRUPTEUR DE NIVEAU
8	* 9520149	PLATINE NIV 1	BOARD NIV 1	PLATINE NIV 1





## 8.24 EINBAUBOILER

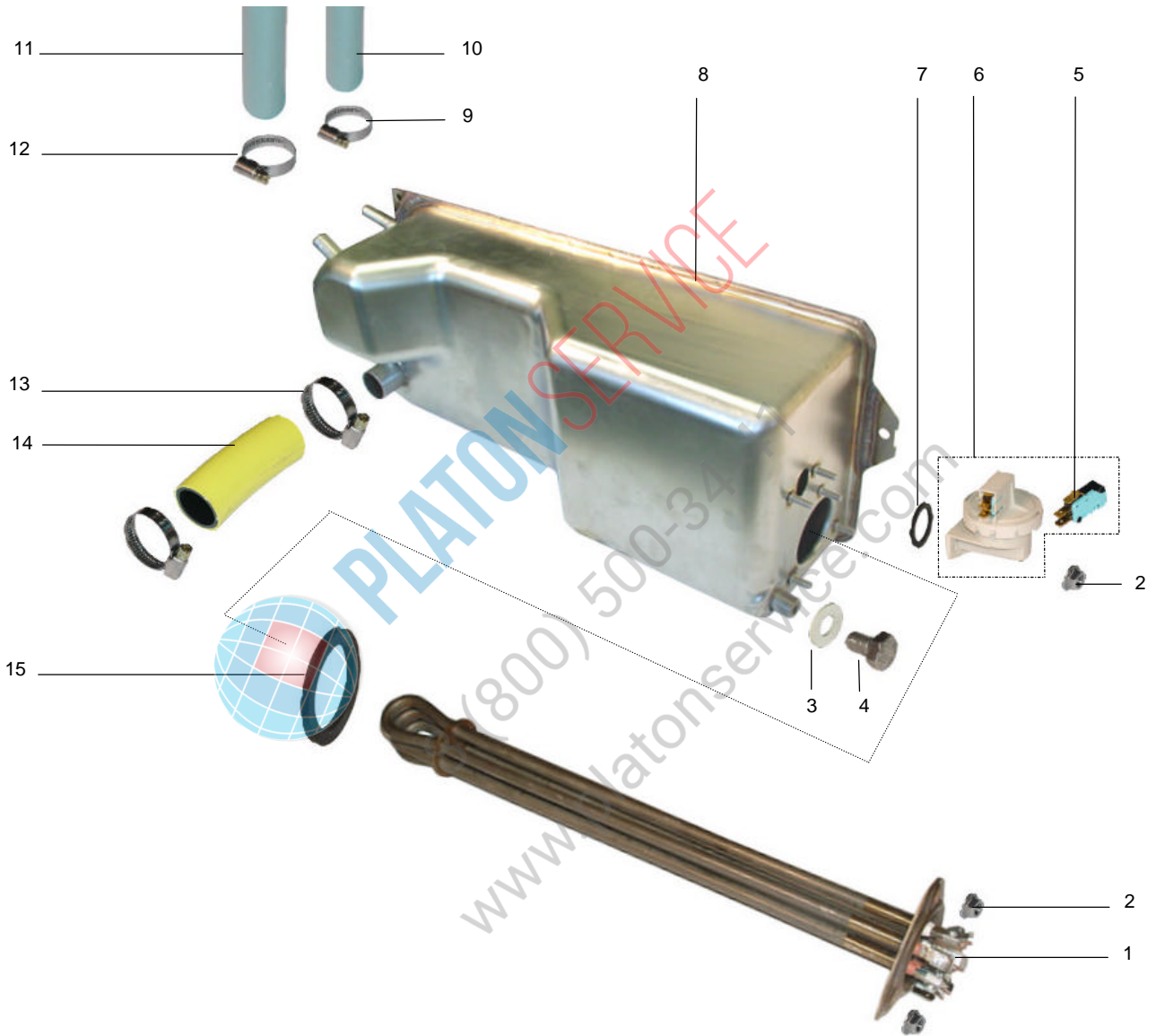
## 8.24 INCORPORATED BOILER

## 8.24 SURCHAUFFEUR INCORPORE



FV40-2\_9523259a\_EW  
01.07.2000/FH

POS	IDENT. NR. IDENT. NO.	BEZEICHNUNG	DESIGNATION	DESIGNATION
1	* 9519586	HEIZKÖRPER 3 KW MIT THERMOSICHERUNG	HEATING ELEMENT 3 KW WITH THERMAL PROTECTION	RESISTANCE 3 KW AVEC PROTECTION THERMIQUE
	* 9519587	HEIZKÖRPER 4,5 KW MIT THERMOSICHERUNG	HEATING ELEMENT 4,5 KW WITH THERMAL PROTECTION	RESISTANCE 4,5 KW AVEC PROTECTION THERMIQUE
	* 9519588	HEIZKÖRPER 6 KW MIT THERMOSICHERUNG	HEATING ELEMENT 6 KW WITH THERMAL PROTECTION	RESISTANCE 6 KW AVEC PROTECTION THERMIQUE
	* 9519590	HEIZKÖRPER 7,5 KW MIT THERMOSICHERUNG	HEATING ELEMENT 7,5 KW WITH THERMAL PROTECTION	RESISTANCE 7,5 KW AVEC PROTECTION THERMIQUE
2	0335008	MUTTER M5	NUT M5	ECROU M5
3	0408001	DICHTUNG	PACKING	JOINT
4	0302006	SCHRAUBE M8X15	SCREW M8X15	VIS M8X15
5	* 0122105	MIKROSCHALTER	SWITCH	INTERRUPTEUR
6	* 9519033	NIVEAUSCHALTER KPL	LEVEL SWITCH CPL	INTERRUPTEUR DE NIVEAU CPL
7	* 0401014	O-RING	O-RING	BAGUE
8	9515566	EINBAUBOILERGEHÄUSE	BOILER HOUSING	BOITE DE SURCHAUFFEUR
9	0233035	SCHLAUCHKLEMME 12/20	HOSE WIRE CLAMP 12/20	COLLIER DE SERRAGE 12/20
10	0640030	SCHLAUCH 3/8"	HOSE 3/8"	TUYAU 3/8"
11	0640012	SCHLAUCH 1/2"	HOSE 1/2"	TUYAU 1/2"
12	0233035	SCHLAUCHKLEMME 12/20	HOSE WIRE CLAMP 12/20	COLLIER DE SERRAGE 12/20
13	0233045	SCHLAUCHKLEMME 20/32	HOSE WIRE CLAMP 20/32	COLLIER DE SERRAGE 20/32
14	8005343	SCHLAUCH	HOSE	TUYAU
15	* 0101176	HEIZKÖRPERDICHTUNG	HEATING ELEMENT PACKING	JOINT DE RESISTANCE





**PLATON** SERVICE

8 (800) 500-34-41

[www.platonservice.com](http://www.platonservice.com)

## 9.8 TANKHEIZUNG

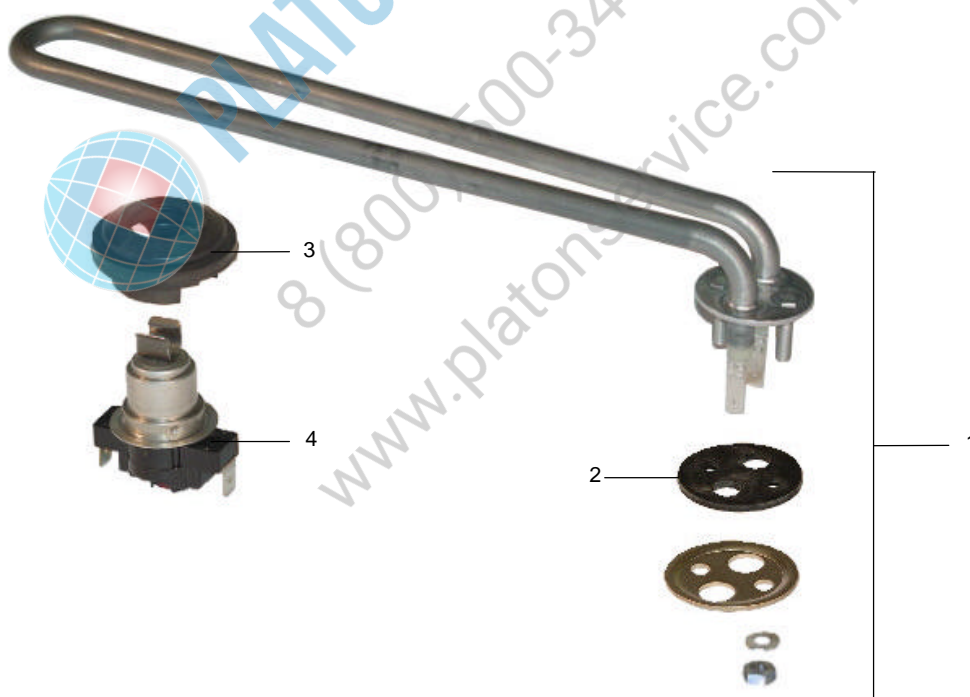
## 9.8 TANK HEATING

## 9.8 CHAUFFAGE DE BAC



TH9\_8.doc  
01.06.2000/FH

POS	IDENT. NR. IDENT. NO.	BEZEICHUNG	DESIGNATION	DESIGNATION
1	* 0101152	HEIZKÖRPER 2 KW	HEATING ELEMENT 2 KW	RESISTANCE 2 KW
2	* 0101175	HEIZKÖRPERDICHTUNG	HEATING ELEMENT PACKING	JOINT DE RESISTANCE
3	* 0108040	GUMMIMANSCHETTE	RUBBER PACKING	MANCHETTE EN CAOUTCHOUC
4	* 0108043	TEMPERATURBEGRENZER	TEMPERATURE LIMITER	LIMITEUR DE TEMPERATURE



## 10.8 DOSIERGERÄTE

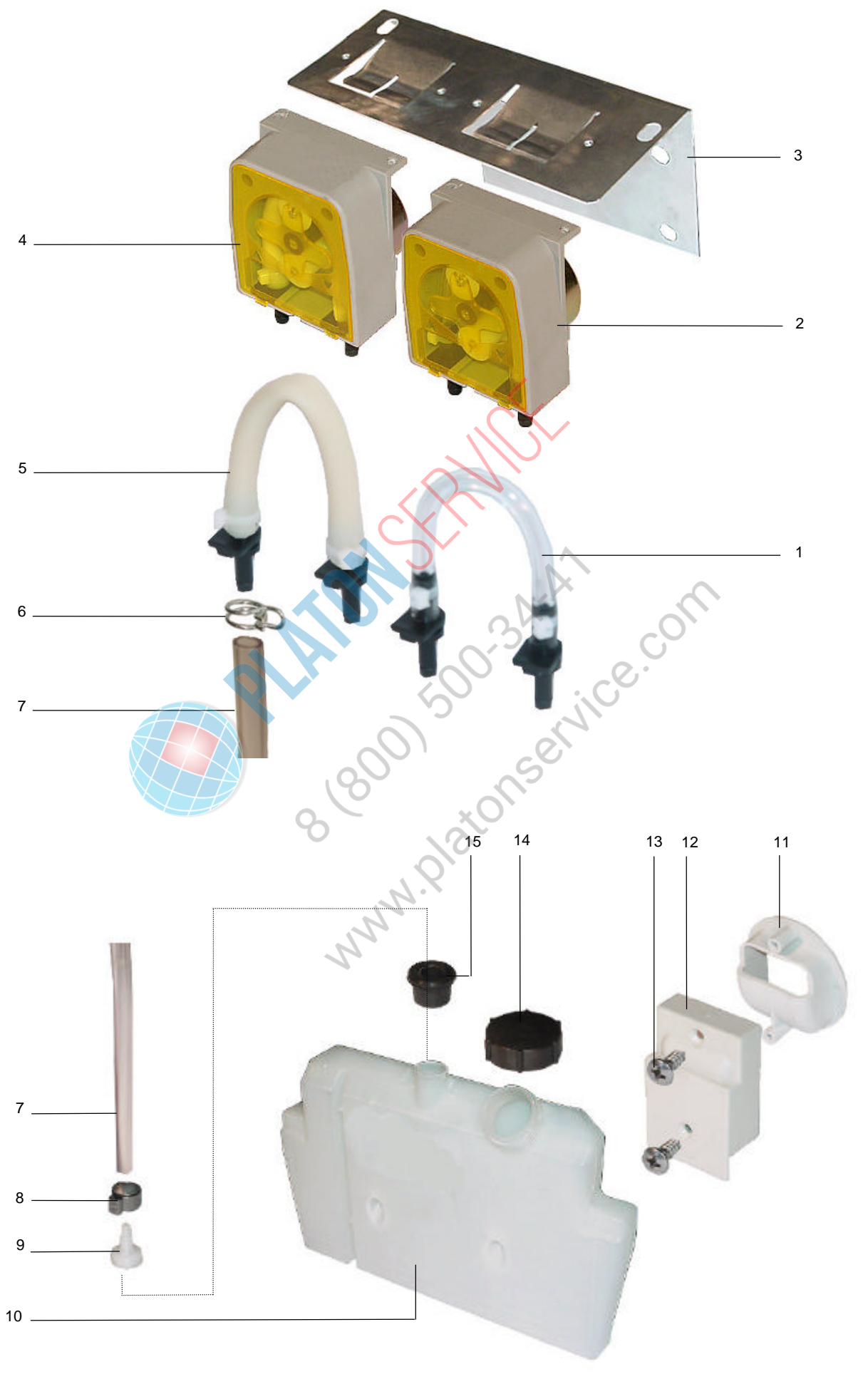
## 10.8 DOSING UNITS

## 10.8 DOSEURS



DOS10\_8.doc  
01.06.2000/FH

POS	IDENT. NR. IDENT. NO.	BEZEICHNUNG	DESIGNATION	DESIGNATION
1	* 9505652	SCHLAUCH KLARSPÜLER KPL.	HOSE RINSE AID CPL.	TUYAU PRODUIT TENSIO ACTIF CPL.
2	9518514	KLARSPÜLDOSIERPUMPE KPL.	RINSE AID DOSING PUMP CPL.	POMPE DE DOSAGE TENSIO ACTIF CPL.
3	9518625	KONSOLE	CONSOLE	CONSOLE
4	9518513	REINIGERDOSIERPUMPE KPL	DETERGENT DOSING PUMP CPL.	POMPE DE DOSAGE DETERGENT CPL.
5	* 9511675	SCHLAUCH REINIGER KPL	HOSE DETERGENT CPL.	TUYAU DETERGENT CPL.
6	* 9500045	SCHLAUCHKLEMME GELB	HOSE WIRE CLAMP YELLOW	COLLIER DE SERRAGE JAUNE
7	* 0260007	SCHLAUCH KLARSICHT Ø6	HOSE TRANSPARENT Ø6	TUYAU TRANSPARENT Ø6
8	0233084	SCHLAUCHKLEMME	HOSE WIRE CLAMP	COLLIER DE SERRAGE
9	* 9515054	FILTER	FILTER	FILTRE
10	* 9514091	DOSIERBEHÄLTER	CONTAINER	CONTENEUR
11	9514088	GRIFF TEIL 1	HANDLE PART 1	POIGNEE PARTIE 1
12	9514089	GRIFF TEIL 2	HANDLE PART 2	POIGNEE PARTIE 2
13	0330022	SCHRAUBE 4,2X13	SCREW 4,2X13	VIS 4,2X13
14	9514096	DECKEL	LID	COUVERCLE
15	* 9514093	GUMMISTUTZEN	RUBBER SOCKET	MANCHON EN CAOUTCHOUC
	9515380	SCHILD KLARSPÜLER	RINSE AID SHIELD	PLAQUE PRODUIT TENSIO ACTIF
	9515376	SCHILD REINIGER	DETERGENT SHIELD	PLAQUE DETERGENT
	0265021	TRICHTER	FUNNEL	ENTONNOIR



## 11.25 ELEKTRONIKSTEUERUNG

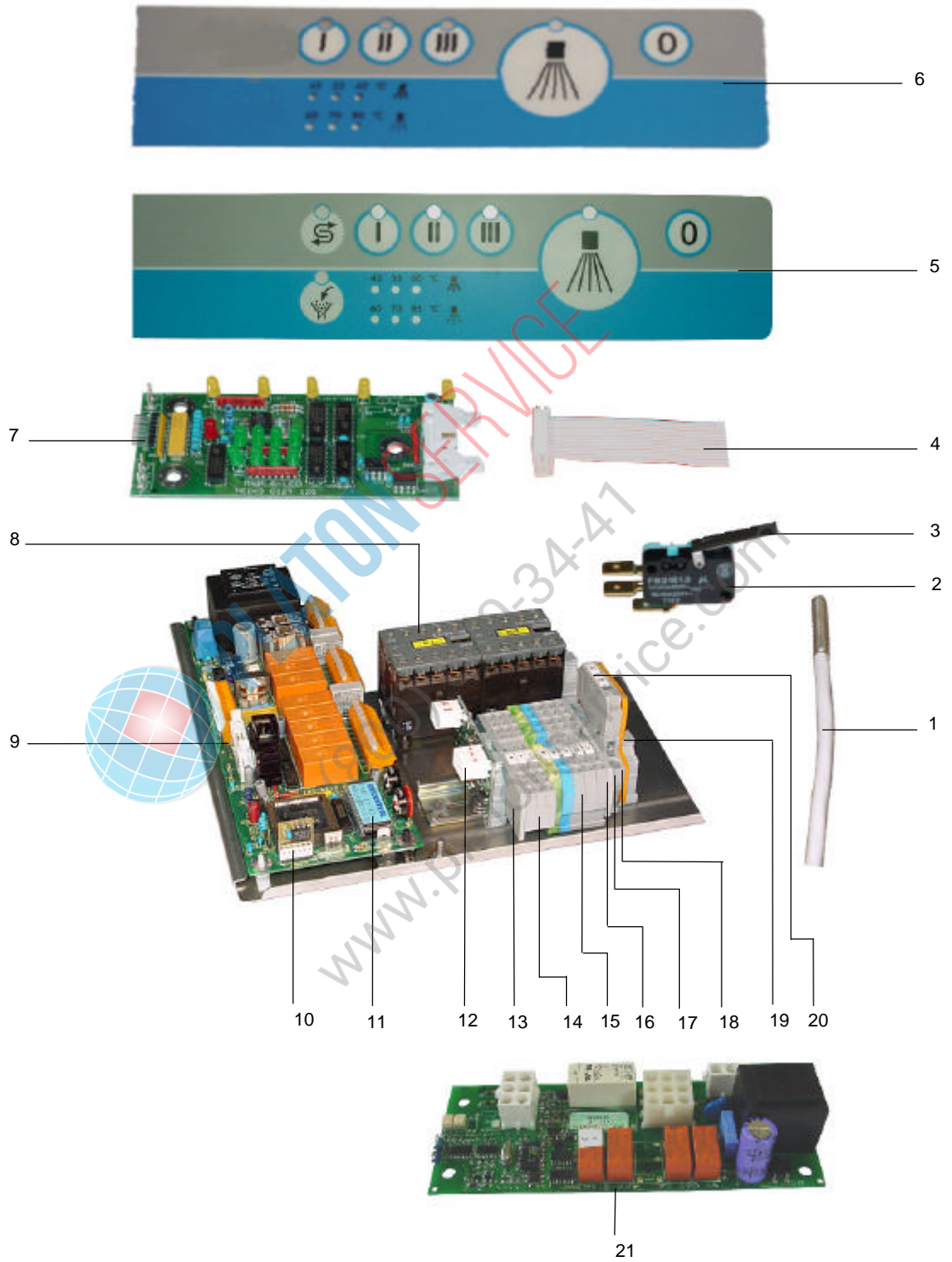
## 11.25 ELECTRONIC CONTROL

## 11.25 COMMAND DE ELECTRONIQUE



EL11\_25a.doc  
01.11.2001/FUS

POS	IDENT. NR. IDENT. NO.	BEZEICHNUNG	DESIGNATION	DESIGNATION
1	* 9519620	TEMPERATURFÜHLER BOILER / TANK	TEMPERATURE PROBE BOILER / TANK	SONDE DE TEMPERATURE SUR- CHAUFFEUR / BAC
2	* 0122105	MIKROSCHALTER	SWITCH	INTERRUPTEUR
3	* 0122106	HEBEL FÜR MIKROSCHALTER	LEVER FOR SENSITIVE SWITCH	LEVIER POUR MICRORUPTEUR
4	* 9519723	FLACHBANDKABEL	RIBBON CABLE	CABLE PLAT
4	* 9533514	FLACHBANDKABEL ABGESCHIRMT	RIBBON CABLE	CABLE PLAT
5	* 9519273	FOLIENASTATUR EW	SENSOR TOUCH PANEL EW	CLAVIER SENSITIF EW
6	* 9519272	FOLIENASTATUR	SENSOR TOUCH PANEL	CLAVIER SENSITIF
7	* 9532115	DIODENPLATINE	DIODE CIRCUIT BOARD	PLATINE A DIODES
8	* 0135209	SCHÜTZ B6-30-01	CONTACTOR B6-30-01	CONTACTEUR B6-30-01
8	* 0135257	SCHÜTZ B7-30-01	CONTACTOR B7-30-01	CONTACTEUR B7-30-01
9	* 9519719	STEUERPLATINE	CONTROL BOARD	PLATINE A COMMAND
10	* 0124123	E-EPROM	E-EPROM	E-EPROM
11	* 9520591	EPROM	EPROM	EPROM
12	* 9520149	PLATINE NIV. 1	BOARD NIV. 1	PLATINE NIV. 1
13	0153071	ABSCHLUß- UND ZWISCHEN- PLATTE 2,5QMM GRAU	BINDER END COVER 2,5QMM GREY	COUVERCLE DE FERMETURE POUR BONE 2,5QMM GRIS
14	0153042	KLEMME 4-LEITER 2,5QMM GRAU	BINDER 4 CONDUCTORS 2,5QMM GREY	BORNE 4 CONDUCTEURS 2,5QMM GRIS
15	0153060	KLEMME 3-LEITER 4QMM GRAU	BINDER 3 CONDUCTORS 4QMM GREY	BORNE 3 CONDUCTEURS 4QMM GRIS
15	0153127	KLEMME 3-LEITER 4QMM BLAU	BINDER 3 CONDUCTORS 4QMM BLUE	BORNE 3 CONDUCTEURS 4QMM BLEUE
15	0153132	KLEMME 3-LEITER 4QMM GELB/GRÜN	BINDER 3 CONDUCTORS 4QMM YELLOW/GREEN	BORNE 3 CONDUCTEURS 4QMM JAUNE/VERTE
16	0153080	ABSCHLUß- UND ZWISCHEN- PLATTE 4QMM GRAU	BINDER END COVER 4QMM GREY	COUVERCLE DE FERMETURE POUR BONE 4QMM GRIS
17	0153054	SICHERUNGSKLEMME	SAFETY CLAMP	BORNE DE SECURITE
18	0153076	ABSCHLUß- UND ZWISCHEN- PLATTE	BINDER END COVER	COUVERCLE DE FERMETURE POUR BONE
19	0153288	ENDHALTER	FINAL HOLDER	SUPPORT FINAL
20	* 0145000	FEINSICHERUNG 10A	FINE-WIRE FUSE 10A	FUSIBLE P.FAIBLE INTENSITE 10A
21	9529026	LEITERPLATINE M1-6-EW1	CIRCUIT BOARD M1-6-EW1	PLATINE A COMMANDE M1-6-EW1







**PLATON**SERVICE

8 (800) 500-34-41

[www.platonservice.com](http://www.platonservice.com)

## 13.21 BAUGRUPPEN / EINZELTEILE

## 13.21 COMPONENT BLOCKS / PARTS

## 13.21 BLOCS / PIECES DETACHEES



BE13\_21.doc  
01.06.2000/FH

POS	IDENT. NR. IDENT. NO.	BEZEICHNUNG	DESIGNATION	DESIGNATION
1	9516568.03	SEITENVERKLEIDUNG LINKS	SIDE CLADDING, LEFT	REVETEMENT LATERAL GAUCHE
1	9530704.03	SEITENVERKLEIDUNG LINKS FÜR EW	SIDE CLADDING, LEFT	REVETEMENT LATERAL GAUCHE
2	9522284	ABDECKUNG	COVER	RECOUVREMENT
2	9532404	ABDECKUNG FÜR EW	COVER	RECOUVREMENT
3	9516571	LÜFTUNGSBLECH HINTEN	VENT SHEET, REAR SIDE	TOLE DE VENTILATION, ARRIERE
3	9530701	LÜFTUNGSBLECH HINTEN FÜR EW	VENT SHEET, REAR SIDE	TOLE DE VENTILATION, ARRIERE
4	9516569	VERKLEIDUNG HINTEN	CLADDING, BACK	REVETEMENT ARRIERE
5	9516568.04	SEITENVERKLEIDUNG RECHTS	SIDE CLADDING, RIGHT	REVETEMENT LATERAL DROIT
5	9530704.04	SEITENVERKLEIDUNG RECHTS FÜR EW	SIDE CLADDING, RIGHT	REVETEMENT LATERAL DROIT
6	9514190	TÜR KPL.	DOOR CPL.	PORTE CPL
7	9514477	FRONTBLECH	FRONT SHEET	TOLE FRONTALE
	9518730	TÜRDICHTUNG	DOOR PACKING	JOINT DE PORTE
	9521635	BODENWANNE	VAT	CUVE
	0460035	KUNSTOFFFUß	PLASTIC FOOT	PIED EN PLASTIQUE
	9515464	ABDECKSIEB KPL.	COVERING SIEVE CPL.	RECOUVREMENT DE TAMIS CPL.



## 16.02 EINBAUWASSERENTHÄRTER

## 16.02 INCORPORATED SOFTENER

## 16.02 ADOUCISSEUR INCORPORE



EW16\_2.doc  
01.11.2001/FUS

POS	IDENT. NR. IDENT. NO.	BEZEICHNUNG	DESIGNATION	DESIGNATION
1	* 0130026	NIVEAUSCHALTER	LEVEL SWITCH	INTERRUPTEUR DE NIVEAU
2	* 9500045	SCHLAUCHKLEMME GELB	HOSE WIRE CLAMP YELLOW	COLLIER DE SERRAGE JAUNE
3	* 0260007	SCHLAUCH KLARSICHT Ø6	HOSE TRANSPARENT Ø6	TUYAU TRANSPARENT Ø6
4	9528978	MAGNETVENTIL	SOLENOID VALVE	ELECTROVANNE
5	9527336	WASSERENTHÄRTUNGSGERÄT	INCORPORATED SOFTENER	ADOUCISSEUR INCORPORE
6	0233036	SCHLAUCHKLEMME 10/16	HOSE WIRE CLAMP 10/16	COLLIER DE SERRAGE 10/16
7	9534470	SCHLAUCH	HOSE	TUYAU
8	0640012	SCHLAUCH 1/2"	HOSE 1/2"	TUYAU 1/2"
9	0640030	SCHLAUCH 3/8"	HOSE 3/8"	TUYAU 3/8"
10	0233035	SCHLAUCHKLEMME 12/20	HOSE WIRE CLAMP 12/20	COLLIER DE SERRAGE 12/20
11	0122070	REEDSCHALTER	SWITCH	INTERRUPTEUR
12	9528948	SALZLÖSEBEHÄLTER	SALT DISSOLVING CONTAINER	RESERVOIR-DISSOLUTION DU SEL
13	9534626	STÜTZRING	SUPPORT RING	BAGUE DE SUPPORT
14	9533155	O-RING	O-RING	BAGUE
15	9528958	MUTTER	NUT	ECROU
16	9532583	DECKEL KPL.	LID CPL.	COUVERCLE CPL.
17	0640037	SCHLAUCH	HOSE	TUYAU
18	0233045	SCHLAUCHKLEMME 20/32	HOSE WIRE CLAMP 20/32	COLLIER DE SERRAGE 20/32
19	9533227	SCHLAUCHVERBINDUNG Y-FORM	Y HOSE CONNECTION	Y CONNEXION DE TUYAU
20	9514680	SCHLAUCH	HOSE	TUYAU
21	9515230	BELÜFTUNGSVENTIL	VENT VALVE	VALVE D'AERATION
22	* 9520030	KONDENSATOR	CONDENSER	CONDENSEUR
23	9534818	DROSSEL	THROTTLE	ETRANGLEMENT
24	9534819	SCHLAUCHVERBINDUNG T-FORM	T HOSE CONNECTION	T CONNEXION DE TUYAU
25	9532002	DRUCKSTEIGERUNGSPUMPE 220-240V 50HZ	BOOSTER PUMP 220-240V 50HZ	SURPRESSEUR 220-240V 50HZ
	9527331	ANSCHLUßSTUTZEN FÜR RÜCK- SCHLAGVENTIL	CONNECTION PIECE FOR FOR CHECK VALVE	PIECE DE CONNEXION POUR CLAPET ANTI-RETOUR
	9527332	DICHTUNG FÜR RÜCKSCHLAG- VENTIL	PACKING FOR CHECK VALVE	JOINT POUR CLAPET ANTI- RETOUR
	9529661	KUGEL FÜR RÜCKSCHLAGVENTIL	BALL FOR CHECK VALVE	ROBINET POUR CLAPET ANTI- RETOUR



## 18.4 LAUGENPUMPE

## 18.4 DRAIN PUMP

## 18.4 POMPE DE VIDANGE



LP18\_4.doc  
01.06.2000/FH

POS	IDENT. NR. IDENT. NO.	BEZEICHUNG	DESIGNATION	DESIGNATION
1	* 9515059	LAUGENPUMPE KPL.	DRAIN PUMP CPL.	POMPE DE VIDANGE CPL.
2	0233045	SCHLAUCHKLEMME 20/32	HOSE WIRE CLAMP 20/32	COLLIER DE SERRAGE 20/32
3	9517067	SCHLAUCH	HOSE	TUYAU
4	9515230	BELÜFTUNGSVENTIL	VENT VALVE	VALVE D'AERATION
5	0640037	SCHLAUCH	HOSE	TUYAU
6	0401016	O-RING 21X2	O-RING 21X2	BAGUE 21X2
7	9515234	DICHTUNG	PACKING	JOINT
8	9515231	SCHRAUBE	SCREW	VIS
9	9514680	SCHLAUCH	HOSE	TUYAU
10	9523849	PUMPENGEHÄUSE	PUMP HOUSING	CORPS DE POMPE
11	* 9523850	O-RING	O-RING	BAGUE



## 22.5 DRUCKSTEIGERUNGSPUMPE

## 22.5 BOOSTER PUMP

## 22.5 SURPRESSEUR



DSP22\_5.doc  
01.06.2000/FH

POS	IDENT. NR. IDENT. NO.	BEZEICHUNG	DESIGNATION	DESIGNATION
1	* 9517934	DRUCKSTEIGERUNGSPUMPE KPL.	BOOSTER PUMP CPL.	SURPRESSEUR CPL.
	9523266	PUMPENGEHÄUSE	PUMP HOUSING	CORPS DE POMPE
	* 9523267	PUMPENLAUFRAD	PUMP WHEEL	ROUE DE POMPE
	* 9523844	GLEITRINGDICHTUNG KPL.	SLIDING SEAL CPL.	JOINT AXIAL CPL.
	* 9523260	O-RING	O-RING	BAGUE
2	0233045	SCHLAUCHKLEMMME 20/32	HOSE WIRE CLAMP 20/32	COLLIER DE SERRAGE 20/32
3	9518796	SCHLAUCH	HOSE	TUYAU
4	9518794	SCHLAUCH	HOSE	TUYAU
5	* 9520030	KONDENSATOR	CONDENSER	CONDENSEUR



## 24.3 FREIER AUSLAUF

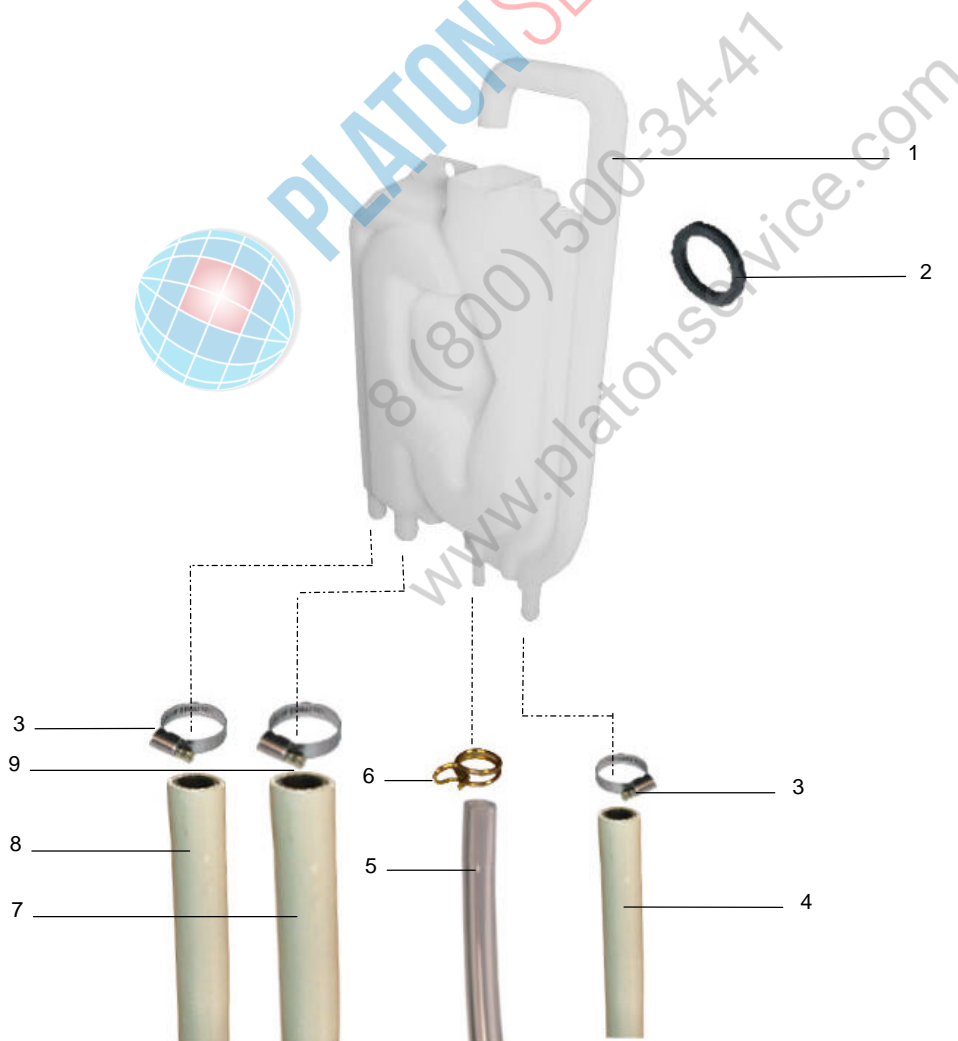
## 24.3 AIR GAP

## 24.3 ECOULEMENT LIBRE



FA24\_3.doc  
01.11.2001/FUS

POS	IDENT. NR. IDENT. NO.	BEZEICHNUNG	DESIGNATION	DESIGNATION
1	9523195	FREIER AUSLAUF KPL.	AIR GAP CPL.	ECOULEMENT LIBRE CPL.
2	* 0650076	DICHTUNG	PACKING	JOINT
3	0233036	SCHLAUCHKLEMME 10/16	HOSE WIRE CLAMP 10/16	COLLIER DE SERRAGE 10/16
4	9517775	AQUASTOP SYSTEM	AQUASTOP SYSTEM	SYSTEME DE AQUASTOP
4	9520618	AQUASTOP SYSTEM WRC	AQUASTOP SYSTEM WRC	SYSTEME DE AQUASTOP WRC
5	0260007	SCHLAUCH KLARSICHT Ø6	HOSE TRANSPARENT Ø6	TUYAU TRANSPARENT Ø6
6	9500045	DRAHTSCHLAUCHKLEMM GELB	HOSE WIRE CLAMP YELLOW	COLLIER DE SERRAGE JAUNE
7	0640012	SCHLAUCH ½"	HOSE ½"	TUYAU ½"
8	0640030	SCHLAUCH 3/8"	HOSE 3/8"	TUYAU 3/8"
9	0233043	SCHLAUCHKLEMME 12/22	HOSE WIRE CLAMP 12/22	COLLIER DE SERRAGE 12/22





## 25.1 TÜRGEWICHTSAUSGLEICH

## 25.1 DOOR COUNTERWEIGHT

## 25.1 EQUILLIBRAGE DE POIDS DE PORTE



TA25\_1.doc  
01.07.2000/FH

POS	IDENT. NR. IDENT. NO.	BEZEICHUNG	DESIGNATION	DESIGNATION
1	* 0435151	SEIL	ROPE	CORDE
2	* 0435150	SEILHAKEN	ROPE HOOK	CROCHET
3	9516557.04	TÜRSCHARNIER LINKS KPL.	DOORHINGE LEFT CPL.	PORTE A CHARNIERE GAUCHE CPL.
3	9516557.03	TÜRSCHARNIER RECHTS KPL.	DOORHINGE RIGHT CPL.	PORTE A CHARNIERE DROIT CPL.
4	0335008	MUTTER M5	NUT M5	ECROU M5
5	9520727	ABSTANDSROLLE	DISTANCE ROLL	ROULEAU DE DISTANCE
6	0340020	SCHEIBE	DISK	DISQUE
7	* 9520672	SEILROLLE	ROPE ROLLER	ROULEAU POUR CORDE
8	9520736	LAGERRING	BEARING RING	BAGUE DE PALIER
9	0306122	SCHRAUBE M5X30	SCREW M5X30	VIS M5X30
10	9521764	ZUGFEDER KPL.	TENSION SPRING CPL.	RESSORT DE TENSION CPL.

